

HITACHI

EXCAVADORA HIDRÁULICA

ZX130-5G



Reliable Solutions



Potencia Nominal Del Motor : 66,0 kW (88,5 HP)

Peso Operativo : ZX130-5G : 12.200 – 12.800 kg

Cucharón : ISO Colmado : 0,19 – 0,59 m³

Código De Modelo : ZX130-5G

ZAXIS130

ZAXIS Empower your Vision.

Hitachi Construction Machinery Americas presenta este equipo con el sello distintivo de ZAXIS: tecnologías hidráulicas líderes en el sector y un rendimiento que ningún otro puede superar. ZAXIS ofrece soluciones confiables: gran ahorro de combustible, movimientos frontales rápidos y fácil manejo. También descubrirá nuestra destreza y experiencia tecnológicas, como el sistema hidráulico y el motor optimizados. ZAXIS presenta las ventajas clave de una alta calidad, un bajo consumo de combustible y una gran durabilidad, lo que sirve para garantizar bajos costos de funcionamiento. ZAXIS, potenciado por una evolución integral, hará realidad los sueños de los clientes, y será parte de su brillante futuro.



Ventajas clave para reducir los costos de funcionamiento



Más producción con menos combustible

Página 4-5

- Reducción del consumo de combustible en un 8 %, aumento de la producción en un 4 %
- Mayor reducción de combustible en el modo ECO
- Movimientos frontales rápidos con el sistema hidráulico HIOS III
- Potente sistema de elevación
- Aumento de potencia
- Mayor fuerza de tracción



Comodidad de alto nivel para el operador

Página 8-9

- Entorno operativo confortable
- Asiento del operador de diseño confortable
- Cabina resistente
- Monitor multifunción fácil de usar



Rendimiento y durabilidad

Página 6-7

- Investigación y Desarrollo y control de calidad de prestigio
- Motor duradero y confiable
- Implemento delantero sólido y duradero
- Tren de rodaje reforzado
- Estructura superior de eficacia probada



Mantenimiento simplificado

Página 10-11

- Red interior antipolvo
- Puntos de inspección a distancia agrupados
- Diseño atractivo y resistente
- Bajos costos del ciclo de vida



Soluciones fiables, varias versiones

Página 12-13

- Accesorios fáciles de usar



ConSite

Página 16-17

- Servicio automático de reporte de datos



Cadena de soporte

Página 14-15

- Gestión remota de flotas con Global e-Service
- Piezas y servicio



Nota: Las fotos de este folleto muestran excavadoras equipadas con brazo reforzado de 3,01 m, cucharón de 0,45 m³.

Más producción con menos combustible

Reducción del consumo de combustible en un 8 %, aumento de la producción en un 4 %

ZAXIS es una excavadora de bajo consumo que puede lograr una reducción del 8 % en el consumo de combustible y un aumento del 4 % en la producción en comparación con su predecesora, la ZX120-1. Estos resultados son posibles gracias al sistema hidráulico HIOS III y al sistema de control del motor, los cuales también contribuyen a la disminución de las emisiones de CO₂.

Mayor reducción de combustible en el modo ECO

El modo ECO, modo económico, ofrece una alta productividad con menos combustible y puede reducir el consumo de combustible en un 14 % en comparación con el modo PWR.



Movimientos frontales rápidos con el sistema hidráulico HIOS* III

Aumento de la velocidad de operación con un menor consumo de combustible gracias al sistema hidráulico HIOS III, desarrollado mediante tecnologías hidráulicas líderes en el sector y una gran experiencia. Los actuadores funcionan rápidamente por el peso de la pluma, sin necesidad de circuito regenerativo ni presión de aceite.

*Sistema de operación humano e inteligente

Retracción rápida del brazo

La velocidad de retracción del brazo aumenta gracias al flujo combinado de los cilindros del brazo y de la pluma a través de válvulas regenerativas para una excavación productiva.

Alta velocidad del brazo durante el descenso de la pluma

La velocidad del brazo aumenta en función del peso de la pluma durante el descenso de ésta, sin necesidad de aceite a presión procedente de una bomba. Es decir, el flujo del circuito se incrementa para una mayor velocidad del brazo, lo que permite una carga rápida de un camión y el posicionamiento de la parte delantera.



Aumento de potencia

El sistema de aumento de potencia permite al operador aumentar la fuerza de excavación en un 5 % al pulsar el botón situado en la palanca de control.

Mayor fuerza de tracción

La fuerza de tracción se incrementa en un 15 %, lo que permite un desplazamiento potente en terrenos accidentados.

Potente sistema de elevación

El modo de elevación automática, el cual aumenta automáticamente la fuerza de elevación en un 6 % cuando es necesario, permite elevar con potencia tubos de hormigón enterrados o planchas de revestimiento.



Rendimiento y durabilidad

Investigación y Desarrollo y control de calidad de prestigio

Hitachi Construction Machinery ha recibido reconocimientos por su experticia tecnológica y el rendimiento de sus productos en todo el mundo.

El Grupo Investigación y Desarrollo cuenta con un historial que incluye un excelente diseño, experiencia en análisis de esfuerzos mediante el sistema CAE y una abundante base de datos de producción. Además, un campo de pruebas de durabilidad a gran escala (427 hm²) permite probar rigurosamente las nuevas máquinas. El Grupo de Producción incorpora procesos automatizados, incluida la soldadura robotizada, el mecanizado, la pintura, el montaje y el desplazamiento.



Ingeniería asistida por ordenador



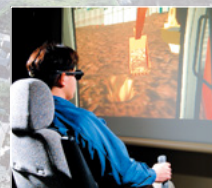
Área de pruebas de la bomba principal



Línea de montaje de excavadoras medianas



Línea de soldadura del bastidor principal



Pruebas de simulación desde el asiento del operador



Motor duradero y confiable

Este motor tiene un historial que demuestra una durabilidad impresionante en innumerables obras exigentes alrededor del mundo.

El motor, el cual cuenta con un diseño robusto, un sistema de inyección directa de combustible y un sofisticado regulador, es ecológico y cumple las normativas sobre emisiones EU Stage II y US EPA Tier 2.

El sistema de refrigeración mantiene el motor a la temperatura de trabajo adecuada. El ventilador de refrigeración se ha mejorado para enfriar el motor de forma más eficiente.

El intercooler y el turbocompresor de gran capacidad ayudan a obtener una potencia de 66,0 kW (88,5 HP) para una mayor producción en menor tiempo.



Implemento delantero sólido y duradero

Los soportes del pie de la pluma aumentan su durabilidad gracias a los bujes de acero añadidos. Los cilindros del brazo y de la pluma (extremos extensibles del vástago) amortiguan los golpes al final de la carrera para reducir el ruido y prolongar la vida útil.

Los pasadores de la articulación en el implemento delantero están bien ajustados para reducir las sacudidas y el ruido. La articulación brazo-cucharón está protegida por pulverización térmica WC en sus superficies de contacto para reducir el desgaste y las sacudidas. Los bujes HN, utilizados en los pasadores de la articulación, retienen la grasa en su interior para prolongar los intervalos de engrase. Una placa de empuje de resina reforzada, dispuesta en las articulaciones fijación delanteras, ayuda a reducir el ruido por desgaste.



Tren de rodaje reforzado

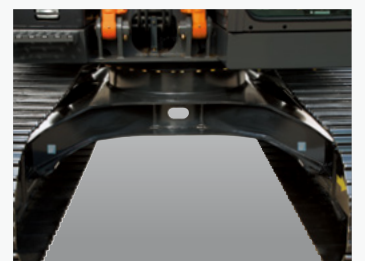
La estructura X-beam frame está fabricada monóticamente con menos soldaduras para una mayor rigidez y durabilidad. Los soportes de las ruedas guía y los soportes del motor de desplazamiento están engrosados para aumentar su durabilidad.

Estructura superior probada

El bastidor de la estructura superior está reforzado con el faldón probado de sección en D, para aumentar la rigidez frente a los daños causados por obstáculos. El cierre de la puerta se ha mejorado para cerrarla herméticamente, lo que reduce el traqueteo de la puerta.



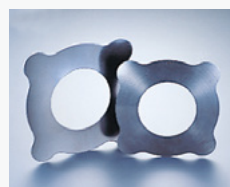
Buje HN



Estructura X-beam frame



Soporte del pie de la pluma



Placas de empuje de resina reforzada



Pulverización térmica WC

Comodidad de alto nivel para el operador

Entorno operativo confortable

Se sentirá cómodo y confiado, con mucho espacio para las piernas y una excelente visibilidad al entrar a la cabina. La consola compacta ofrece más espacio para las piernas. El montante de la puerta se ha desplazado 70 mm hacia atrás para ampliar el espacio de entrada y facilitar el acceso. Una luz ambiental LED, enclavada en la puerta, se enciende cuando ésta se abre. La ventana delantera se extrae fácilmente y se guarda en la parte superior mediante guías deslizantes. La ventana superior se puede abrir para facilitar la ventilación. Una mayor cantidad de rejillas de ventilación para el aire acondicionado estratégicamente para una circulación uniforme del aire en el interior de la cabina. El panel de control y las palancas de control están dispuestos al alcance del operador. La radio AM/FM y el puerto AUX (opcional) para un reproductor de música móvil están disponibles para una larga jornada de trabajo con menos fatiga. Todos estos diseños se centran en la comodidad del operador.

Asiento del operador de diseño confortable

El lujoso asiento de tela está equipado con reposacabezas y reposabrazos para mayor comodidad del operador. El asiento puede ajustarse de múltiples maneras, deslizándose y reclinándose, para adaptarse a la talla y las preferencias del operador. El asiento puede deslizarse 40 mm más hacia atrás para aumentar el espacio para las piernas. El asiento con suspensión neumática y almohadilla térmica es opcional.

Cabina resistente

La resistente cabina, que cumple la norma OPG (Tier 1 de protección superior), protege al operador de la caída de objetos. La palanca de control está provista del sistema de arranque del motor en punto muerto que permite el arranque del motor sólo cuando la palanca de control está en posición de Bloqueo. El motor se puede bloquear introduciendo una contraseña a través del panel de 10 teclas.



Panel de control

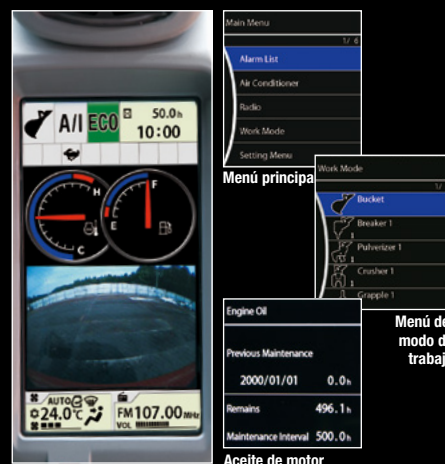


Gran espacio de almacenamiento

Monitor multifunción fácil de usar

El sistema de monitorización multilingüe y multifunción está compuesto por un monitor en color de alta resolución de 7 pulgadas y un controlador multifunción. El monitor permite al operador comprobar distintas variables de funcionamiento: temperatura del refrigerante, nivel de combustible, modo de trabajo, aire acondicionado totalmente automático, radio AM/FM, cámara de visión trasera (opcional), soporte de mantenimiento y ajuste del flujo de accesorios. Los elementos del menú se pueden seleccionar y ajustar mediante un controlador multifunción en el panel de control. La cámara del monitor de visión trasera muestra siempre la vista detrás de la máquina.

Elementos del menú





Fácil Mantenimiento



Red antipolvo

En la parte delantera del radiador hay una red antipolvo que puede retirarse fácilmente y limpiarse con aire comprimido.

Puntos agrupados de inspección a distancia

Los puntos de servicio se agrupan en el interior de las cubiertas izquierda y derecha, fácilmente accesibles desde el nivel del suelo para una cómoda revisión e inspección, incluido el drenaje del agua del tanque de combustible, la reposición del refrigerante y la sustitución de los filtros. El tanque de combustible tiene un revestimiento interior anticorrosión y un gran orificio de limpieza en la parte inferior. Estos ingeniosos diseños mantienen limpio el combustible y facilitan el mantenimiento. Los pasamanos están ubicados en lugares convenientes para facilitar el movimiento en la estructura superior. Hay muchas placas antideslizantes para garantizar un mantenimiento seguro.

Carrocería atractiva y resistente

Las partes superiores de los bastidores laterales del chasis están inclinadas para permitir que la suciedad se deslice. Los orificios de engrase de los ajustadores de la carrilería se han reubicado para facilitar la lubricación y están bien protegidos de la acumulación de suciedad.



Filtros remotos agrupados y puntos de inspección



Grifo de vaciado de agua del tanque de combustible



Red antipolvo



Bajos costos del ciclo de vida

Los intervalos de servicio son lo suficientemente largos como para reducir los costos de mantenimiento.

Aceite de motor: 500 h
 Filtro de aceite de motor: 500 h
 Aceite hidráulico: 5.000 h
 Filtro de aceite hidráulico: 1.000 h
 Filtro de combustible: 500 h



Lubricante

Consumibles

Las horas indicadas pueden variar en función del uso de la maquinaria; consulte el manual del operador y las lubricaciones específicas del cucharón antes del uso.

Nota: Se requiere una inspección periódica para comprobar la contaminación del aceite y similares.

Cadena de soporte

La Cadena de soporte es un completo sistema de asistencia al cliente que se ofrece tras la compra de una máquina.

Gestión remota de flotas con Global e-Service

Fácil acceso a las máquinas on-site a través de Internet

Este sistema de gestión de flotas en línea le permite acceder a cada máquina on-site desde un PC en su oficina. Puede obtener su información de funcionamiento y ubicación para aumentar la productividad de la flota y reducir el tiempo de inactividad. Los datos de funcionamiento y el registro se envían a un servidor de Hitachi Construction Machinery para su procesamiento y, a continuación, al cliente y a los distribuidores de todo el mundo. Este sistema está disponible las 24 horas del día, todo el año.



Nota: En algunas regiones, el servicio electrónico global no está disponible por la normativa local.

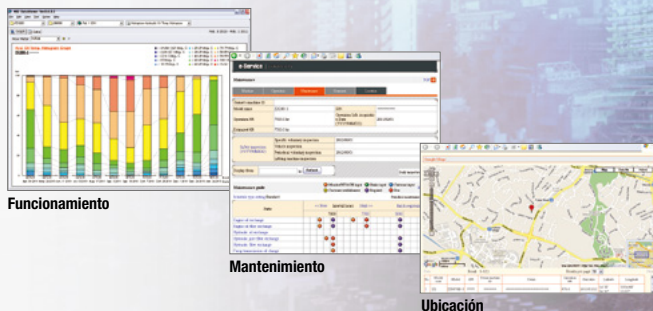
Principales características de Global e-Service

Funciones

Global e-Service proporciona un fácil acceso a una máquina en el sitio, transmitiendo información de funcionamiento y registro, incluidas las horas de funcionamiento diarias, el nivel de combustible, las temperaturas, las presiones y las preferencias.

Mantenimiento

Los datos y el registro de mantenimiento se muestran en una pantalla de fácil lectura, que sugiere el mantenimiento recomendado para una gestión eficaz de la flota.



Piezas y servicio

El servicio de atención al cliente de Hitachi Construction Machinery está disponible en todas las zonas del mundo para la satisfacción total del cliente a través de distribuidores locales autorizados.

Piezas

La red global en línea de Hitachi Construction Machinery, un sistema de distribución de piezas, está conectada con el Centro de Piezas de Japón, los almacenes en el extranjero y más de 150 distribuidores en el extranjero para ofrecer información en línea sobre piezas, incluidas las piezas en stock, la recepción de pedidos, los envíos y el plazo de entrega de más de un millón de piezas y componentes.

Piezas originales

Las piezas originales, que cumplen estrictas normas de calidad, están garantizadas de acuerdo con las normas de garantía de Hitachi Construction Machinery. El uso de piezas originales, incluidos el motor, el combustible, el aceite hidráulico y los filtros, puede reducir los costos de funcionamiento y prolongar la vida útil de la máquina.

Herramientas de trabajo de corte (GETs)

Hitachi Construction Machinery ofrece una amplia gama

de herramientas de trabajo de corte desarrolladas y construidas para una gran variedad de aplicaciones. Utilizar GETs de alta calidad y en buen estado le ayudará a ganar la confianza de los clientes.

Nota: Algunos distribuidores no manejan GETs.

Componentes remanufacturados

Los componentes de Hitachi Construction Machinery se remanufacturan de acuerdo con las estrictas normas de remanufactura en fábricas de todo el mundo. Tienen una alta calidad equivalente a los componentes nuevos, y están respaldados por el sistema de garantía de Hitachi Construction Machinery.

Nota: Algunos distribuidores no manejan los componentes remanufacturados.

Servicio

Garantía extendida - HELP

El sistema de garantía estándar de Hitachi Construction Machinery está disponible en todas las excavadoras ZAXIS



y cargadoras de ruedas ZW nuevas. Además, ofrecemos programas de vida útil prolongada (HELPS) para satisfacer las expectativas de los clientes, al proteger las máquinas en condiciones difíciles de funcionamiento difíciles para evitar tiempos inesperados de inactividad inesperados y reducir los costos de reparación.

Nota: Las condiciones de la garantía varían según el equipo.

Herramientas de diagnóstico - Maintenance Pro

El sistema de control electrónico necesita soluciones rápidas on-site, aparte de las reparaciones mecánicas. Maintenance Pro puede diagnosticar averías de máquinas en poco tiempo conectando una PC a una máquina averiada.

Formación técnica

El servicio técnico en el sitio es importante a pesar de la locación para mantener la máquina al máximo rendimiento y reducir el tiempo de inactividad. El Centro de Formación Técnica (TTC), ubicado en Japón, educa y forma a los técnicos de servicio y al personal de asistencia técnica procedentes de distribuidores autorizados y fábricas de todo el mundo de acuerdo con los programas de formación internacionales.

ConSite

ConSite es un servicio automático de reporte de datos que envía un correo electrónico mensual con un resumen de la información de Global e-Service para cada una de sus máquinas.

ConSite, disponible en más de 30 idiomas, incluye un análisis detallado de los datos operativos, ratios y horas.

Este Informe mensual también se almacena en el sitio del propietario para facilitar su consulta.



Un sistema de control remoto de la flota para mejorar el rendimiento global

ConSite

Nuestro servicio de reporte de datos ConSite le envía un correo electrónico mensual para resumir la información disponible en Global e-Service para cada una de sus máquinas. Incluye un análisis detallado de los datos operativos, ratios y horas, para que pueda ver lo productivas y eficientes que han sido sus máquinas en el último mes. Toda la información del informe se almacena también en el Sitio del propietario, para facilitar su consulta.

Más adelante en el reporte ConSite, verá los índices y ratios de eficiencia de giro y no funcionamiento. Éstos comparan el rendimiento de la máquina con la misma clase de modelo de todos los propietarios de Hitachi Construction Machinery de su región.

El número mensual y total de horas se divide para las operaciones frontales, de giro, de desplazamiento y con implementos. Esto le ayudará a determinar el uso real de su máquina y a planificar el mantenimiento.

El análisis mensual de estas variables se compara con la vida útil total de la máquina en un gráfico de fácil manejo. Un gráfico de líneas muestra el número de horas reales y previstas, lo que le ayuda a gestionar las necesidades de mantenimiento.

ConSite también puede ayudarle en el improbable caso de que ocurra una avería. Le enviará a usted y a su distribuidor autorizado un Informe de Alarma de Emergencia, para que ambos puedan responder rápidamente con el fin de minimizar el tiempo de inactividad no programado.

Hemos creado ConSite para mejorar las operaciones de su empresa y permitirle analizar la productividad y eficiencia de sus equipos. La información que proporciona sobre el uso de la máquina tiene como objetivo ayudarle en la planificación del mantenimiento y también promueve la asistencia proactiva de su distribuidor. En última instancia, le proporciona confianza en sus excavadoras ZAXIS, cargadoras de ruedas ZW y tranquilidad para centrarse en otras áreas de su negocio.



Escanee este código para ver nuestra explicación de la función ConSite y el video del ejemplo

Sitio del propietario

Puede encontrar todo lo que necesita saber sobre su flota de Hitachi Construction Machinery desde la comodidad de su hogar u oficina, gracias al Sitio del propietario. Esta herramienta de gestión en línea, disponible en www.globaleservice.com, es fácil de usar y ofrece información amplia y detallada sobre sus excavadoras Zaxis y cargadores de ruedas ZW.

Los datos se muestran en una presentación flexible, por lo que puede crear grupos de máquinas por obra o seleccionar la información relevante, en función de sus necesidades. Como cada proyecto es diferente, puede personalizar el panel de control de la obra del propietario para ver los datos de forma rápida y sencilla.



Características principales

- Controle cada una de sus máquinas desde su oficina - 24/7
- Controle a distancia el consumo de combustible
- Compruebe la ubicación y los movimientos actuales y anteriores de su(s) máquina(s)
- Vea el estado de mantenimiento y los elementos que deben renovarse en cada una de sus máquinas
- Reciba notificaciones por correo electrónico sobre cualquier alerta de la máquina, movimientos inesperados, etc.

ESPECIFICACIONES

MOTOR

Modelo	Isuzu CC-4BG1T
Tipo	4 tiempos refrigerado por agua, inyección directa
Aspiración	Turbocompresor, intercooler
Número de cilindros ...	4
Potencia nominal	
ISO 9249, neta	66,0 kW (88,5 HP) a 2.150 min ⁻¹ (rpm)
SAE J1349, neta ...	66,0 kW (88,5 HP) a 2.150 min ⁻¹ (rpm)
Par máximo	347 Nm (35,4 kgfm) a 1.600 min ⁻¹ (rpm)
Cilindrada del pistón...	4,329 L
Diámetro y carrera	105 mm x 125 mm
Baterías	2 x 12 V / 55 Ah

SISTEMA HIDRÁULICO

Bombas hidráulicas

Bombas principales ...	2 bombas de pistones axiales de caudal variable
Caudal máximo de aceite	2 x 116 L/min
Bomba piloto	1 bomba de engranajes
Caudal máximo de aceite	36,1 L/min

Motores hidráulicos

Desplazamiento	2 motores de pistones axiales de cilindrada variable
Giro	1 motor de pistones axiales

Ajustes de la válvula de alivio

Circuito del implemento	34,3 MPa (350 kgf/cm ²)
Circuito de giro	32,3 MPa (330 kgf/cm ²)
Circuito del desplazamiento.....	34,3 MPa (350 kgf/cm ²)
Circuito piloto	4,0 MPa (41 kgf/cm ²)
Aumento de potencia...	36,3 MPa (370 kgf/cm ²)

Cilindros hidráulicos

	Cantidad
Pluma	2
Brazo	1
Cucharón	1

ESTRUCTURA SUPERIOR

Estructura giratorio

Faldón del bastidor de sección en D para mayor resistencia a la deformación.

Dispositivo de rotación

El motor de pistones de placa oscilante con reductor planetario está bañado en aceite. El círculo de giro es de una sola fila. El freno de parqueo del giro es del tipo de disco liberado hidráulicamente/ajustado por resorte.

Velocidad de giro	13,7 min ⁻¹ (rpm)
Par de giro	34 kNm (3.470 kgfm)

Cabina del operador

Cabina independiente espaciosa, de 1.005 mm de ancho por 1.675 mm de alto, de conformidad con las normas ISO*.

* International Organization for Standardization

TREN DE RODAJE

Orugas

Pines de conexión tratados térmicamente con sellos antisuciedad. Ajustadores hidráulicos (de grasa) de las orugas con muelles de retroceso amortiguadores.

Número de rodillos y zapatas en cada lado

Rodillo superior	1
Rodillos inferiores	7
Zapatas de la oruga	44

Dispositivo de desplazamiento

Cada oruga es accionada por un motor de pistones axiales de 2 velocidades.

El freno de parqueo es de disco accionado por resorte y liberado hidráulicamente.

Sistema de transmisión automática: Alto-bajo.

Velocidad de desplazamiento	Alta: 0 a 5,5 km/h
	Baja: 0 a 3,3 km/h

Fuerza de tracción máxima

117 kN (11.900 kgf)

Capacidad de ascenso

70 % (35 grados) continuo

CAPACIDADES DE RECARGA DE SERVICIO

Tanque de combustible	280,0 L
Refrigerante del motor	19,0 L
Aceite de motor	15,8 L
Dispositivo de rotación	3,2 L
Dispositivo de desplazamiento (cada lado).....	4,0 L
Sistema hidráulico	170,0 L
Tanque de aceite hidráulico	70,0 L

PESOS Y PRESIÓN SOBRE EL SUELO

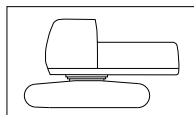
Peso operativo y presión sobre el suelo

			ZX130-5G*1	
Tipo de zapata	Anchura de zapata	Longitud del brazo	kg	kPa (kgf/cm ²)
Triple garra	500 mm	2,52 m	12.200	38 (0,39)
		3,01 m	12.300	38 (0,39)
	600 mm	2,52 m	12.500	32 (0,33)
		3,01 m	12.600	33 (0,34)
	700 mm	2,52 m	12.700	28 (0,29)
		3,01 m	12.700	28 (0,29)
Triangular	700 mm	2,52 m	12.500	27 (0,28)
		3,01 m	12.600	27 (0,28)
Plana	510 mm	2,52 m	12.700	39 (0,40)
		3,01 m	12.800	39 (0,40)
Plataforma de oruga	500 mm	2,52 m	12.300	38 (0,39)
		3,01 m	12.400	38 (0,39)

*1 :Incluidos 0,50 m³ (carga según ISO) peso del cucharón (410 kg) y contrapeso (2.400 kg).

PESO: MAQUINA BÁSICA

Peso básico de la máquina y anchura total



No incluye accesorio frontal, combustible, aceite hidráulico, refrigerante, etc., e incluye el contrapeso.

ZX130-5G

Anchura de zapata	Peso	Anchura total
500 mm	9.500 kg	2.490 mm
600 mm	9.800 kg	2.590 mm
700 mm	10.000 kg	2.690 mm

ESPECIFICACIONES

PESO: COMPONENTES

Peso de los componentes

	ZX130-5G
Contrapeso	2.400 kg
Pluma (con cilindro de pluma y brazo)	1.220 kg
Brazo de 2,52 m (con cilindro balde)	600 kg
Brazo de 3,01 m (con cilindro balde)	670 kg
Cucharón de 0,50 m ³	410 kg

FUERZAS DE EXCAVACIÓN DEL CUCHARÓN Y DEL BRAZO

Longitud del brazo	2,52 m	3,01 m
Fuerza de excavación del cucharón* ISO	104 kN (10.600 kgf)	104 kN (10.600 kgf)
Fuerza de excavación del cucharón* SAE: PCSA	91 kN (9.300 kgf)	91 kN (9.300 kgf)
Fuerza de la curvatura del brazo* ISO	69 kN (7.000 kgf)	61 kN (6.200 kgf)
Fuerza de la curvatura del brazo* SAE: PCSA	67 kN (6.800 kgf)	60 kN (6.100 kgf)

* Al aumentar la potencia

IMPLEMENTOS PARA EXCAVADORAS

La pluma y los brazos tienen un diseño soldado de sección en caja. Hay disponibles una pluma de 4,60 m y brazos de 2,52 m y 3,01 m. El cucharón es de estructura de acero soldado. Mecanismo de ajuste de la holgura lateral en el soporte de la articulación del cucharón.

Cucharones

Capacidad	Ancho		Número de dientes	Peso	Recomendación	
					ZX130-5G	
					2,52 m brazo	3,01 m brazo
Carga según ISO	Sin cuchillas laterales	Con cuchillas laterales				
0,19 m ³	450 mm	570 mm	3	260 kg	⊙	⊙
0,30 m ³	580 mm	700 mm	3	310 kg	⊙	⊙
0,40 m ³	720 mm	840 mm	4	360 kg	⊙	⊙
0,45 m ³	800 mm	920 mm	5	390 kg	⊙	○
0,50 m ³	890 mm	1.010 mm	5	410 kg	⊙	*1 ○
0,59 m ³	950 mm	1.070 mm	5	430 kg	○	—
0,66 m ³	1.030 mm	—	5	430 kg	—	—
*2 0,50 m ³	890 mm	1.010 mm	5	480 kg	⊙	*1 ○
*2 0,59 m ³	950 mm	1.070 mm	5	500 kg	○	—
Ripper de un punto			1	320 kg	●	—
Cuchilla de acabado de taludes: Anchura 1.100 mm, longitud 1.600 mm			—	430 kg	◇	◇
Cucharón en forma de V:			3	390 kg	○	○

*1 Sólo con zapatas de 700 mm

*2 Cucharón reforzado

⊙ Adecuado para materiales con una densidad igual o inferior a 2.000 kg/m³

○ Adecuado para materiales con una densidad igual o inferior a 1.600 kg/m³

□ Adecuado para materiales con una densidad igual o inferior a 1.100 kg/m³

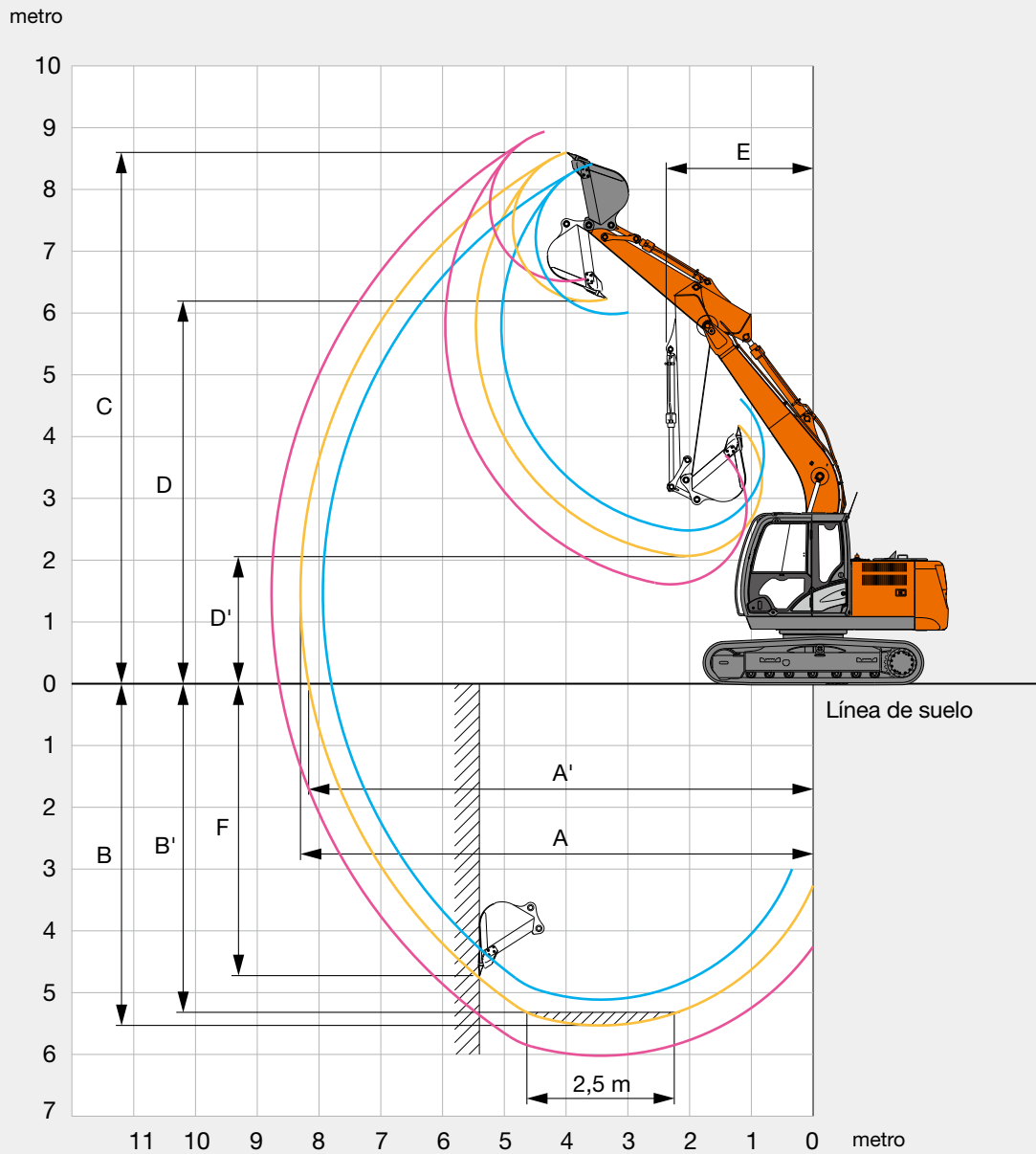
● Servicio pesado

◇ Servicio de acabado de taludes

— No es aplicable

ESPECIFICACIONES

RANGOS DE TRABAJO



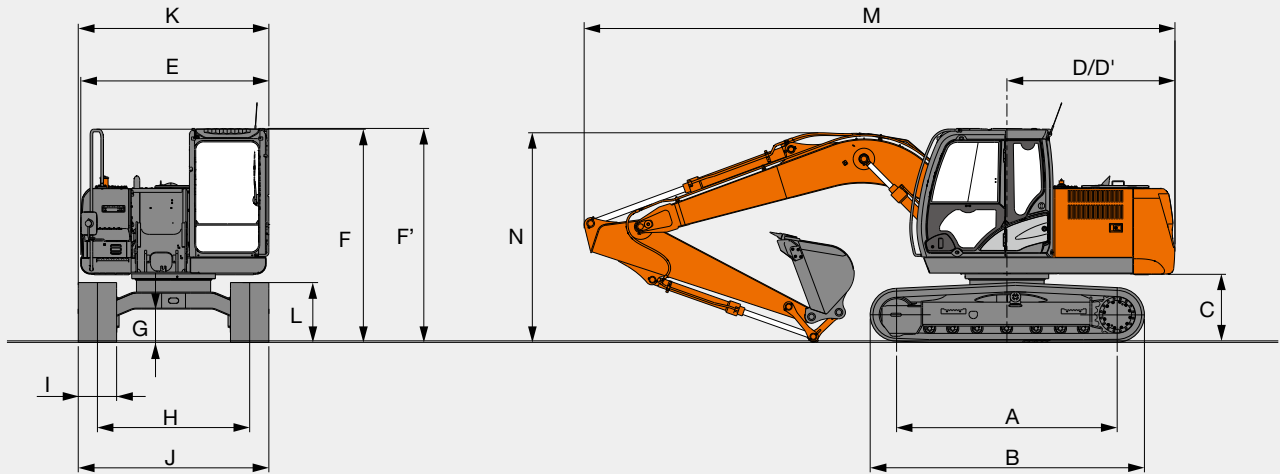
Unidad: mm

ZX130-5G		
Longitud del brazo	2,52 m	3,01 m
A Alcance máximo de excavación	8.300	8.770
A' Alcance máximo de excavación (de corte)	8.170	8.650
B Profundidad máxima de excavación	5.540	6.030
B' Profundidad máxima de excavación para un nivel de 2,5 m	5.310	5.840
C Altura de corte máx.	8.600	8.930
D Altura máxima de volcado	6.190	6.520
D' Altura mínima de volcado	2.070	1.610
E Radio de rotación mínimo	2.400	2.620
F Profundidad máxima de excavación vertical de la pared	4.750	5.220

Sin el taco de la zapata de la oruga

ESPECIFICACIONES

DIMENSIONES



Unidad: mm

Unidad: mm

	ZX130-5G
A Distancia desde el centro de la rueda dentada al centro de la rueda guía	2.880
B Longitud del bastidor inferior	3.580
* C Distancia del contrapeso	840
D Radio de giro del extremo posterior	2.190
D' Longitud trasera	2.190
E Anchura total de la estructura superior	2.490
F Altura total de la cabina	2.790
F' Altura total de la estructura superior	2.790
* G Distancia mínima al suelo	410
H Ancho entre centros de las orugas	1.990
I Ancho de zapata de la oruga	500
J Ancho del tren de rodaje	2.490
K Ancho total	2.490
* L Altura de la oruga con zapatas de triple garra	780
M Longitud total	
Con brazo de 2,52 m	7.700
Con brazo de 3,01 m	7.710
N Altura total de la pluma	
Con brazo de 2,52 m	2.750
Con brazo de 3,01 m	2.740

* Sin el taco de la zapata de la oruga: G: Zapata de triple garra

CAPACIDADES DE ELEVACIÓN (sin cucharón)

ZX130-5G

Calibración frontal Calibración lateral o 360 grados Unidad: kg

Condiciones	Altura del punto de carga m	Radio de carga										Al alcance máximo		
		1,5 m		3,0 m		4,5 m		6,0 m		7,5 m		metro		
		Calibración frontal	Calibración lateral o 360 grados	Calibración frontal	Calibración lateral o 360 grados	Calibración frontal	Calibración lateral o 360 grados	Calibración frontal	Calibración lateral o 360 grados	Calibración frontal	Calibración lateral o 360 grados			
Pluma 4,60 m Brazo 2,52 m contrapeso 2.400 kg zapata 500 mm	4,5					*3.590	3.530	3.170	2.210			*2.320	2.000	6,36
	3,0			*5.930	*5.930	*4.390	3.340	3.110	2.150			*2.310	1.720	6,90
	1,5			*8.090	5.610	4.650	3.110	3.010	2.060			2.350	1.610	7,07
	0 (Suelo)			*6.520	5.320	4.470	2.950	2.920	1.980			2.390	1.630	6,92
	-1,5	*4.660	*4.660	8.820	5.280	4.400	2.880	2.890	1.950			2.650	1.800	6,40
	-3,0	*8.560	*8.560	*7.890	5.380	4.440	2.920					3.380	2.280	5,44
	-4,5													
Pluma 4,60 m Brazo 3,01 m contrapeso 2.400 kg zapata 500 mm	6,0											*2.140	*2.140	5,97
	4,5					*3.110	*3.110	*3.160	2.240			*2.000	1.760	6,88
	3,0			*4.920	*4.920	*3.930	3.390	3.120	2.160			*1.990	1.530	7,38
	1,5			*7.740	5.750	4.690	3.140	3.010	2.060	2.130	1.450	*2.090	1.440	7,54
	0 (Suelo)			*7.120	5.310	4.460	2.940	2.900	1.960			2.140	1.450	7,39
	-1,5	*4.120	*4.120	8.730	5.200	4.350	2.840	2.850	1.910			2.340	1.580	6,92
	-3,0	*7.180	*7.180	*8.440	5.250	4.360	2.840	2.880	1.940			2.860	1.920	6,04
	-4,5			*6.120	5.460	*3.780	2.990					*3.770	2.990	4,50

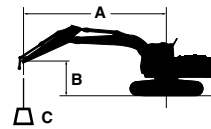
Notas: 1. Las clasificaciones se basan en la norma ISO 10567.

2. La capacidad de elevación no supera el 75 % de la carga de vuelco con la máquina sobre suelo firme y nivelado o el 87 % de la capacidad hidráulica total.

3. El punto de carga es la línea central del pasador de montaje del pivote del cucharón en el brazo.

4. *Indica carga limitada por la capacidad hidráulica.

5. 0 m = Suelo.



A: Radio de carga

B: Altura del punto de carga

C: Capacidad de elevación

Para las capacidades de elevación, reste el peso del cucharón y del enganche rápido de las capacidades de elevación sin cucharón.

EQUIPO

El equipamiento estándar y opcional puede variar según el país, por favor consulte a su distribuidor autorizado para obtener más información.

● : Equipo estándar

○ : Equipo opcional

	ZX130-5G
MOTOR	
Filtros dobles del filtro de aire	●
Sistema de ralentí automático	●
Filtro de aceite de motor de cartucho	●
Prefiltro de combustible de cartucho	●
Filtro principal de combustible de cartucho	●
Filtro de aire seco con válvula de evacuación (con indicador de restricción del filtro de aire)	●
Control del modo ECO/PWR	●
Dispositivo de calentamiento del motor	●
Protector del ventilador	●
Separador de agua	●
Prelimpiador	○
Red antipolvo	●
Depósito de reserva del radiador	●
Alternador de 50 A	●

SISTEMA HIDRÁULICO	
Elevador de potencia automático	●
Válvula de control con válvula de alivio principal	●
Filtro de flujo total	●
Filtro de flujo total de malla alta con indicador de restricción	○
Filtro piloto	●
Aumento de potencia	●
Filtro de aspiración	●
Un puerto adicional para la válvula de control	●
Selector de modo de trabajo	●

	ZX130-5G
CABINA	
Cabina de acero insonorizada para todo tipo de clima	●
Radio AM-FM con 2 altavoces	●
Cenicero	●
Aire acondicionado con control automático	●
Terminal AUX. y almacenamiento	○
Cabina (estructura reforzada pilar central)	●
Portavasos	●
Portavasos caliente y frío	●
Doble bocina eléctrica	●
Palanca de parada del motor	●
Martillo de evacuación	●
Soporte para extintor	○
Alfombrilla	●
Reposapiés	●
Limpiaparabrisas delantero	●
Ventanas delanteras superior, inferior e izquierda que se pueden abrir	●
Protector frontal inferior de la cabina	○
Protector frontal superior de la cabina	○
Guantera	●
Caja caliente y fría	●
Limpiaparabrisas intermitente	●
Luz del cilindro de la llave	●
Luz ambiente LED con luz de cortesía en puertas	●
Cabina conforme al Tier 1 de protección superior OPG (ISO10262)	●
Palanca de desconexión del control de seguridad	●
Bandeja trasera	●
Cinturón de seguridad retráctil	●
Cabina conforme a la norma ROPS (ISO12117-2: 2008)	○
Antena de radio de goma	●
Asiento: asiento de tela	●
Asiento: asiento con suspensión mecánica	○
Asiento: asiento con suspensión neumática y calefacción	○
Regulación del asiento: respaldo, reposabrazos, altura e inclinación, deslizamiento hacia delante/atrás	●
Palancas de control cortas	●
4 soportes elásticos rellenos de líquido	●
Encendedor 24V	●

	ZX130-5G
SISTEMA DE CONTROL	
Alarma: sobrecalentamiento, presión de aceite del motor	●
Alarmas: sobrecalentamiento, advertencia del motor, presión del aceite del motor, alternador, nivel mínimo de combustible, restricción del filtro hidráulico, restricción del filtro de aire, etc.	●
Visualización de contadores: temperatura del refrigerante, hora, reloj	●
Otras visualizaciones: modo de trabajo, ralentí automático, incandescencia, monitor retrovisor, condiciones de funcionamiento, etc.	●
Selección de 32 idiomas	●

LUCES	
Luces delanteras adicionales en el techo de la cabina	○
Luz adicional en la pluma	○
2 luces de trabajo	●

ESTRUCTURA SUPERIOR	
Bomba eléctrica de recarga de combustible	○
Flotador de nivel de combustible	●
Indicador del nivel de aceite hidráulico	●
Cámara de visión trasera	○
Espejo retrovisor (lado derecho e izquierdo)	●
Freno de aparcamiento del giro	●
Caja de herramientas	●
Cubierta inferior	●
Cubierta reforzada de 6,0 mm	○
Espacio utilitario	●
Contrapeso de 2.400 kg	●
Contrapeso de 3.000 kg	○
2 baterías de 55 Ah	●

	ZX130-5G
TREN DE RODAJE	
Sproket atornillado	●
Eslabones de oruga reforzados con juntas de pasador	●
Cubiertas del motor de desplazamiento	●
Freno de parqueo de desplazamiento	●
Cubierta inferior de oruga reforzada de 6,0 mm	○
Protector de oruga (cada lado) y ajustador hidráulico de orugas	●
Rodillos superior e inferior	●
1 protector de la oruga	○
2 protectores de la oruga	○
4 ganchos de amarre	●
Zapatas de 500 mm	○

IMPLEMENTOS DELANTEROS	
Sistema de engrase centralizado	●
Sello antipolvo en todos los pasadores del cucharón	●
Pasador embridado	●
Buje HN	●
Placa de empuje de resina reforzada	●
Pulverización térmica de WC (carburo de wolframio)	●
Cucharón de 0,50 m ³ (carga según ISO)	●
Brazo de 2,52 m	●
Pluma de 4,60 m	●

ACCESORIOS	
Tuberías básicas del accesorio	○
Tuberías de la rompedora y trituradora	○
Filtro de flujo total de malla alta con indicador de restricción	○
Piezas para rompedora y trituradora	○
Flujo combinado de 2 bombas para tuberías básicas del accesorio	○

MISCELÁNEOS	
Tapa de recarga de combustible con seguro	●
Tapas de la máquina con seguro	●
Controlador de información a bordo	●
Cintas antideslizantes, placas y pasamanos	●
Kit de herramientas estándar	●
Marca de dirección de desplazamiento en el bastidor de la oruga	●
Global e-Service	●

HITACHI

Reliable Solutions



REPUTATIONS ARE **BUILT ON IT.**

Construida sobre la base de una magnífica capacidad tecnológica, Hitachi Construction Machinery se compromete a proporcionar soluciones y servicios de vanguardia para contribuir como socio fiable al negocio de clientes de todo el mundo.

Antes de utilizar una máquina con un sistema de comunicación por satélite, asegúrese de que el sistema de comunicación por satélite cumple la normativa local, las normas de seguridad y los requisitos legales. En caso contrario, realice las modificaciones pertinentes.

Estas especificaciones están sujetas a cambios sin previo aviso. Las ilustraciones y fotos muestran los modelos estándar, y pueden o no incluir equipamiento opcional, accesorios y todo el equipamiento estándar con algunas diferencias de color y características. Consulte a su distribuidor local para conocer los equipos y características opcionales. Antes del uso, lea y comprenda el Manual del operador para un funcionamiento correcto.

